

Е. Ш. АҚЫМБЕК

ОРТАҒАСЫРЛЫҚ ТӨМЕНГІ БАРЫСХАН (ТӨРТКҮЛ) ҚАЛАСЫНЫҢ ҚЫШ ҮДЫСТАРЫ

Ортағасырлық Төменгі Барысхан (Төрткүл) қаласы Тараз қаласының шығысында, Талас өзенінің оң жағасындағы тегістікте, қазіргі Талас теміржол бекетіне жақын орналасқан.

1940 ж. Г. И. Пацевичтің басшылығымен Жамбыл археологиялық экспедициясы қаланың топографиялық жобасын түсіріп¹, жер жырту кезінде табылған монета көмбелерін ХІ ғ. екінші жартысына жатқызды².

Көлемі 30x30 м болатын цитадельдің жоғарғы қабатына 1965 жылы Т. Н. Сенигованың жетекшілігімен ҚазКСР ҒА Тарих, археология және этнография институты археологиялық зерт-теулер жүргізіп, цитадельдің жоғарғы құрылыс қабатын Х–ХІІ ғғ., шахристаннан ашылған құрылысты VIII–IX ғғ. жатқызған³. Жалпы, цитадельден V–ХІ ғғ., ал, шахристаннан V–ХІІІ ғғ. жататын заттар қазба айналасынан табылған⁴.

1996 ж. ҚР ҒА Ә. Х. Марғұлан атындағы Археология институтының Оңтүстік Қазақстан кешенді археологиялық экспедициясының Тараз тобы (Д. Талеев) қала цитаделінің солтүстік жағынан Х–ХІІ ғғ. жататын құрылыс қалдықтарын ашқан⁵.

2005 ж. ҚР БҒМ Ә. Х. Марғұлан атындағы Археология институты (А. Нұржанов) мен Тараз облыстық мұражайының Археология бөлімі (К. Байбосынов) қаланың цитаделіне қазба жүргізіп, шыққан заттай деректерді Х–ХІІ ғғ. даталаған⁶.

2007 ж. қыркүйек-қазан айларында зерттеу жұмыстары цитадельдегі бұрынғы қазбалардың орнында, яғни қаланың мәдени қабаты мен құрылыс жобасын анықтау мақсатында қазба жалғастырыл-

ды⁷. Жүргізілген қазбадан төрт құрылыс кезеңіне жататын құрылыс қалдықтары анықталып, ескерткіштің көп қабатты екенін көрсетті. Әрбір қабат өзіндік бір кезенді қамтыған, өмір сүру ұзақтығы әртүрлі мәдени қабатты құраған. Мәдени қабаттарды тазалауда құрылыс қалдықтары, бөлмелердің орны аршылды. Барлық құрылыс бір бағытта салынған және де кейбір қабырғалары бірінің үстіне бірі қаланған. Жоғарыдан төмен берілген құрылыс қабаттарынан шыққан заттардың басым көпшілігі қыш ыдыстар. Белгілі бір хронологиялық кезеңге жататын бұл заттар өзіндік кешенді құрайды және қыш бұйымдар мәдени қабатты даталауда негізгі рөл ойнайды.

І-құрылыс кезеңі. Жоғарғы қабат құрылысы нашар сақталған және ол ескерткіштің осы бөлігінде ғана біршама жақсы сақталғанға ұқсайды. Қабат құрылысының маңайында төменгі құрылыс қабаттарын кесіп өткен көптеген шұңқырлар тазаланды. Көмілген шұңқырларды тазалауда көптеген заттай деректер, негізінен қыш ыдыстар жиналды.

Сфераконустар. Сұрғылт-қара түсті, бірқалыпты күйдірілген сфераконустардың бірнеше түрі табылды. Бүйірі жазықтау, иықты, түбі үш-кір, мойны жіңішке, ернеуі түйме тәрізді сфераконустың иығындағы және бүйіріндегі екі қатар сызықтар, бүйіріндегі шеңберлер мен нүктеленген бұрышты ирек сызық, одан төмен екі қатар сызық арасындағы қиғаш нүктелі сызықтар қатты затпен салынып өрнектелген (1-сурет, 1). Пішінінде жұмыртқа тәрізді, түбі жалпақ (балықтың құйрығына ұқсас) сфераконустың бүйірі бірнеше қатар айнала қатты

¹ Пацевич Г.И. Некоторые дополнения к изучению Таласского долины. 1940 г. // ҚР БҒМ Ә. Х. Марғұлан атындағы Археология институты мұрағаты. 1940. 1-б.

² Пацевич Г.И. Джамбулский археологический пункт // ҚР БҒМ Ә. Х. Марғұлан атындағы Археология институты мұрағаты. 1940. 7-б.

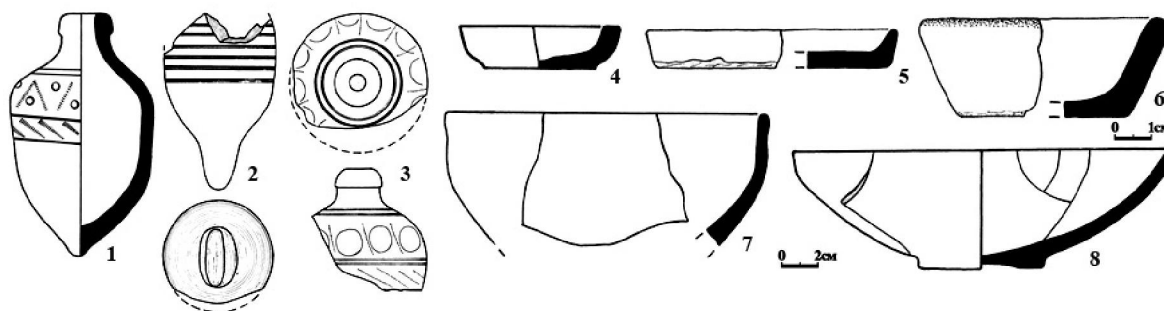
³ Сенигова Т.Н. Средневековый Тараз. Алма-Ата: Наука, 1972. 67-70-бб.

⁴ Сонда. 31-б.

⁵ Талеев Д. Ерте ортағасырлық Төменгі Барысхан қаласында 1996 жылы жүргізілген қазба. – Отчет о полевых исследованиях Южно-Казахстанской комплексной археологической экспедиции в 1996 году // Ә. Х. Марғұлан атындағы Археология институты мұрағаты. Алматы, 1997. 106-114 бб.

⁶ Нұржанов А., Байбосынов К. Отчет о раскопках городища Торткул (Нижний Барсхан) в Жамбылской области в 2005 г. // Ә. Х. Марғұлан атындағы Археология институты мұрағаты. Алматы, 2005.

⁷ Ақымбек Е.Ш. Ортағасырлық Төрткүл (Төменгі Барысхан) қаласында 2007 жылы жүргізілген археологиялық зерттеулердің есебі // Ә. Х. Марғұлан атындағы Археология институты мұрағаты. Алматы, 2008.



1-сурет

затпен сызылған (1-сурет, 2). Бүйірі шар тәрізді, мойны жінішке, ернеуі түймеге ұқсас сфераконустың иығы мен бүйіріндегі екі қатар сызықтар қатты затпен сызылған, олардың арасындағы нүктелі қатар сызықтардың ортасы саусақпен бастырылған, одан төмен нүктелі қиғаш сызықтар да қатты затпен батырылып орындалған (1-сурет, 3). Сыртында шеңберлі, сызықты нүктеленген өрнегі бар сфераконус 1978 жылы Ортағасырлық Ақтөбе қаласының шахристанына жүргізілген қазбаның X–XII ғғ. қабатынан шыққан⁸.

Шырақтар. Аласа тостақ тәрізді, жақсы күйдірілген, сарғылт қызыл түсті, шарықта жасалған шырақ ернеуінің диаметрі – 9 см, түбінің диаметрі – 6,2 см, биіктігі – 2,4 см (1-сурет, 4). Табаға ұқсас аласа, шарықта жасалынған, бір-қалыпты күйдірілген, жайпақ шырақ ернеуінің диаметрі – 14 см, биіктігі – 2,2 см (1-сурет, 5).

Тостақ. Кесіліп, төңкерілген конус тәрізді, табаққа ұқсас, шарықта жасалынған, бірқалыпты күйдірілген. Қабырғасы қалың тостақ ернеуінің диаметрі – 7 см, түбінің диаметрі – 4,6 см, биіктігі – 2,7 (1-сурет, 6).

Кесе. Пішіні жарты шар (сфера) тәрізді, сапалы жасалынған, бірқалыпты күйдірілген. Кесенің тік шығып аяқталған жұқа ернеуінің диаметрі – 18 см (1-сурет, 7).

Табақ. Қабырғасы жазық етіліп шарықта жасалынған, бірқалыпты күйдірілген. Табақ ернеуінің диаметрі – 20 см, сақина тәрізді түбінің диаметрі – 7 см, биіктігі – 6,4 см (1-сурет, 8).

Қазандардың ернеуі. Кейбірінің құрамына құм

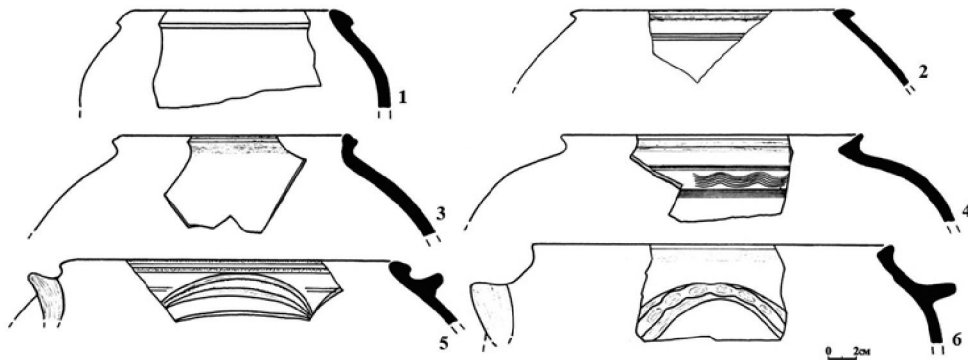
қосылып сапалы жасалынған, бірқалыпты күйдірілген қазандардың ернеуі әртүрлі үлгіде жасалған. Бүйірі шар тәрізді, аузы кең, ішке иіліп аяқталған ернеулерінің диаметрі – 17-26 см (2-сурет). Кейбірінің сыртында толқынды ирек (2-сурет, 4) және айнала (2-сурет, 2, 5) сызықтар бар. Тұтқалары сәл ғана доғалданып бекітілген (2-сурет, 5, 6). Екеуінің ернеуі қақпаққа ыңғайланып тік бұрыш жасап иілген (2-сурет, 4, 6). Және де бірінің сырты қоңыр қошқыл ангобпен суарылған (2-сурет, 4). Ернеу жиегі қабырға-сының сыртына қарай иіліп аяқталған қазандар Қызыл өзен қаласына жүргізген 3-қазбаның жоғарғы құрылыс кезеңінен (XI–XII ғғ.) кездескен⁹. Кең иықтанып келген қазандар ернеуі ортағасырлық Жақсылық қаласының X–XIII ғ. басындағы қабатынан шыққан¹⁰.

Қақпақтардың тұтқасы. Саңырауқұлақ тәрізді, жоғарғы жағы жуандалып ұстауға ыңғайлы етіп шарықта жасалған тұтқалар (3-сурет, 2-3). Қолмен жасалған бірінің үстінде түтікшемен басылған шеңберлі сызықтары бар (3-сурет, 1). Бірі шұңғыл қақпақтың тұтқасы (3-сурет, 3). *Қақпақтар.* Қақпақтардың екі түрі кездесті: 1. Дөңес қақпақтар (3-сурет, 4-5). 2. Шұңғыл қақпақтар (3-сурет, 3, 7-9). Қолмен жасалған дөңес қақпақтардың беті жиегінен ортасына қарай бірнеше қатар қатты затпен батырылып сызылған бірінің диаметрі – 18 см (3-сурет, 5). Оның бірінің жиегінің үсті саусақ ұшымен бастырылып, беті жінішке түтікшемен бастырылған (3-сурет, 4). Шарықта жасалған шұңғыл қақпақтардың жасалуы мен өрнектелуінде ерекшеліктер бар. Қабырғасы тік шұңғыл қақпақ

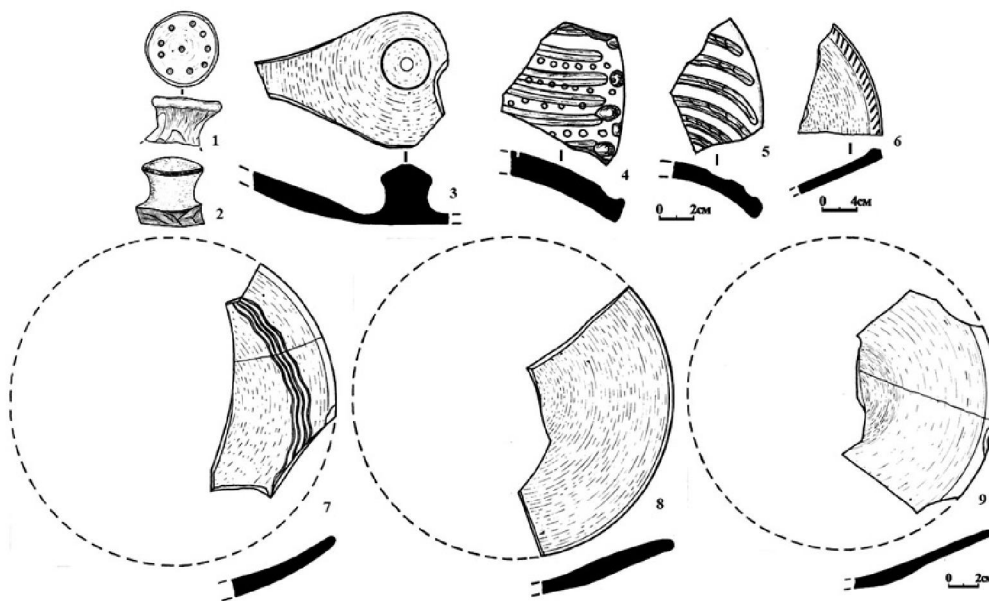
⁸ Шәлекенов У.Х. Научный отчет раскопки средневекового городища Актөбе в 1978 году // ҚР БЖҒМ Ә. Х. Марғұлан атындағы Археология институты мұрағаты. Алма-Ата, 1978. 64 б. 26-сурет, 4.

⁹ Кожемяко П.Н. Отчет о раскопных работах на Краснореченском Городище в 1962–1963 гг. // Красная речка и Бурана. Фрунзе: Илим, 1989. 25-69-66.

¹⁰ Байпаков К.М., Ерзакович Л.Б. Некоторые итоги раскопок городища Жақсылық // По следам древних культур Казахстана. Алма-Ата: Наука, 1970. 32-34-66. 13-сурет.



2-сурет. Қазандар



3-сурет. Қақпақтар

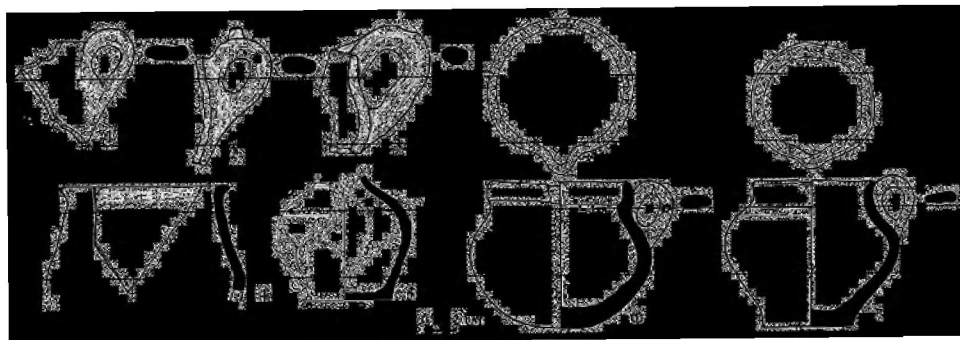
жигінің үсті қатты затпен тарақталып сызылған (3-сурет, 6). Ортасына қарай иіліп шұңғылданған қақпақтың бетінде төрт қатар толқынды ирек сызығы бар (3-сурет, 7). Жасалуы бірдей шұңғыл қақпақтардың диаметрі – 21–22 см. Бұл қақпақтар ернеуінде арнайы жасалынған иіні бар қазандарға тура келеді.

Құтылардың тұтқасы. Ілмек тәрізді тұтқалардың жоғарғы жағы мойнына, төменгі жағы бүйіріне бекітілген (4-сурет, 1-3). Кейбір тұтқалардың үстінде дөңгелек түйіндері бар (4-сурет, 2-3). *Құтының ернеуі.* Сапалы жасалынып, бірқалыпты күйдірілген бүйірі шығыңқы құтының диаметрі – 11 см, ернеуі сыртқа қайтарылған (4-сурет, 4). *Құтышалар.* Бүйірі

шар (сфера) тәрізді, сарғылт қызыл түсті, бірқалыпты күйдірілген, биіктіктері 9,4 см құтылардың ілмек тәрізді тұтқаларының жоғарғы жағы қысқа мойнына, төменгі жағы иығына бекітілген. Кең аузындағы суағарлары дөңгеленіп сыртқа шығып тұр. Бірінің иығында екі қатар сызығы бар (4-сурет, 7). Екіншісінің бөлек бекітілген түбі түсіп қалған (4-сурет, 6). Осындай пішіндегі құты ортағасырлық Ақтөбе қаласы шахристанының X–XII ғғ. қабатынан кездескен¹¹.

Кіші құмыра. Пішіні шар (сфера) тәрізді, бірқалыпты күйдірілген, сырты жылтырақ қоңыр, қызыл ангобпен көмкерілген, тұтқасының төменгі жағы иығына бекітілген. Түбінің диаметрі – 6 см. Сақ-

¹¹ Шәлекенов У.Х. Отчет археологическое изучение Чуйской долине (1985 г.) // Ә. Х. Марғұлан атындағы Археология институты мұрағаты. Алма-Ата, 1986. 33 б.



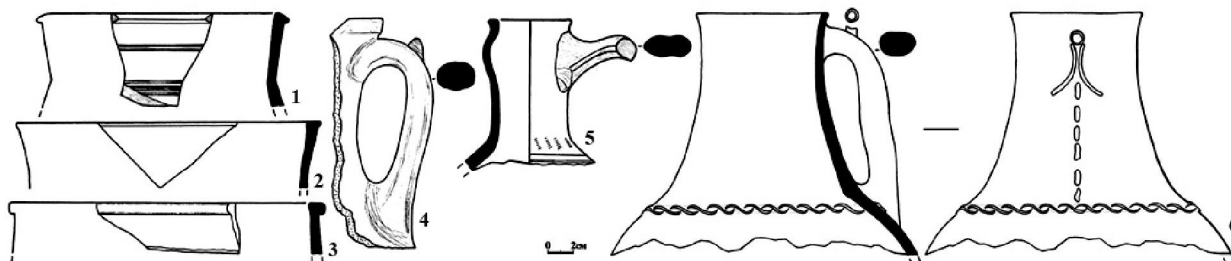
4-сурет

талған бөлігіне қарағанда мойны жіңішке болғанға ұқсайды (4-сурет, 5).

Көзелердің ернеуі. Сапалы жасалынған, бірқалыпты күйдірілген. Тік шыққан қабырғаларынан диаметрі – 20–25 см болатын ернеулері сыртқа қайтарылған (5-сурет, 1-3). Бірінің сыртында қатты зат-

пен батырылған айнала сызықтары бар (5-сурет, 1).

Құмыра тұтқасы. Ұзын мойынды, ілмек тәрізді тұтқасының жоғарғы жағы ернеуінен сәл төмен, төменгі жағы иығына бекітілген. Құрамына құм қосылып, сапалы жасалынған. Тұтқасының үстінде дөңгелек кіші түйіні бар (5-сурет, 4). *Құмыралар*



5-сурет. Көзе, құмыралар

мойны. Цилиндр тәрізді жіңішке мойны аузынан төмен ісінген. Тұтқасының жоғарғы жағы ернеуінен сәл төмен, мойнына бекітілген. Иығындағы сызықтар мен нүктелер қатты затпен батырылып орындалған (5-сурет, 5). Мойны сәл белдеуленіп томпайған құмыра Баба-ата қаласының бірінші құрылыс қабатынан (X–XII ғғ.) кездескен¹². Жуан мойынды, жоғарғы жағы ернеуінен сәл төменірек, төменгі жағы иығына бекітілген құмыра тұтқасының үстінде кішкентай дөңгелек түйіні бар. Иығына айнала ширатылған жіп секілді белдеу жапсырылған. Мойнының алдындағы тігінен орындалған өрнегі қатты затпен бастырылып сызылған (5-сурет, 6).

Таба. Құрамына құм қосылып, сапалы жаса-

лынған. Қабырғасы тік, ернеуінің диаметрі – 29 см, биіктігі – 5,6 см, сыртында екі қатар қатты затпен батырылған сызығы бар. Сырты мен ернеуі отқа күйген (6-сурет, 1).

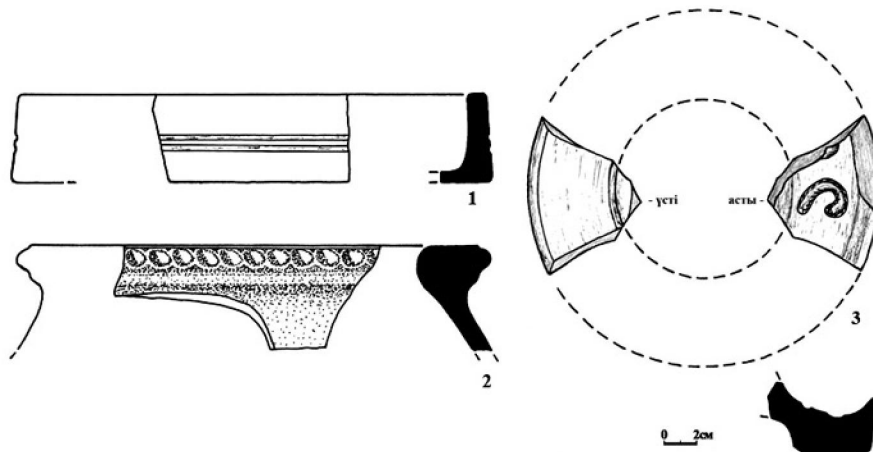
Үйкек.* Диаметрі – 22 см, қазан қойылатын ортасындағы жиегі күйген ойығының (сайының) диаметрі – 11 см, тереңдігі шамамен – 1 см. Астында саусақ ұшымен батырылған «үтір» секілді өрнегі бар (6-сурет, 3).

Құм ернеуі. Сыртқа қарай қалыңдалып қайтарылған ернеу жиегінің диаметрі 29,6 см. Ернеуінің жиегінде саусақпен қысып жасалынған ойықты белдемшелері бар (6-сурет, 2).

II-құрылыс кезеңінен ашылған үлкен үш бөлмедендері мен құлаған қабырғаларының үстінен

¹² Агеева Е.И., Сетигова Т.Н. Памятники Средневековья (раскопки на городище Баба-ата) // Труды ИИАЭ. Т. 14. Алма-Ата: Изд. АН КазССР, 1962. 200-б. 61-сурет.

* **Үйкек** Ошақтан (оттан) түсірілген қазанды орнықты тұруы үшін астына қоюға дөңгелетіп жасалатын тұғыр // Қазақ тілінің сөздігі. Алматы: Дайк-Пресс, 1999. 692-б.



6-сурет

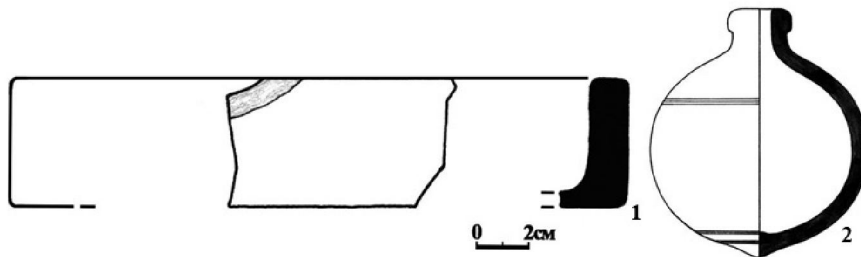
өрттен қалған 0,5–2 см күлдің қалдықтарына қарағанда бөлмелерді бір кезде қатты өрт шарпыған. Соның салдарынан құрылыс апатқа ұшырап қираған және өмір сүруін тоқтатқандығы байқалады. Осы үлкен бөлмелер бір-бірімен тығыз байланысқан ортағасырлық мәдени ғимараттың орындары болғанға ұқсайды.

Сфераконус. Пішінінде шар тәрізді, түбі сәл ғана томпайып үшкірленген, мойны жіңішке, ернеуі түйме тәрізді сфераконустың бүйірі мен түп жағында қатты

затпен батырылып сызылған сызықтар бар (7-сурет, 2). Түбі осылай томпайып доғалданған сфераконустар Отырар қаласының XI–XII ғғ. жататын моншасынан көп шыққан¹³.

Таба. Аласа келген, түбі жұқа, қабырғасы қалың табаның ернеу жиегінің диаметрі – 24 см, биіктігі – 5 см (7-сурет, 1).

III-құрылыс кезеңінен бірнеше бөлме орындары аршылды. Қам кірпішпен өрілген және пахсадан тұрғызылған бөлме қабырғаларының кей-бірі



7-сурет

жоғарғы қабат еденімен бір деңгейде жатыр. Бір бөлменің еденінен ортасында төртбұрышты тесігі бар түргеш теңгесі табылды. Салыстырмалы түрде қарайтын болсақ, Тараздан табылған VIII ғ. бірінші жартысындағы монетаға ұқсас¹⁴.

Қазан тұтқасы. Доға тәрізді, жоғарғы жағы бұрышты тұтқа саусақпен бастырылып бекітілген (8-сурет, 1). Осындай тұтқалы қазан ортағасырлық

Ақтөбе 1 қаласының (Қырғызстан) VII–VIII ғғ. қабатынан шыққан¹⁵. Сонымен қатар, 1958 ж. қаладан 1,5 км оңтүстік-батыста орналасқан VIII–IX ғғ. жататын тұрғын-жайға жүргізілген қазбадан шыққан құмыраның тұтқасына ұқсас¹⁶.

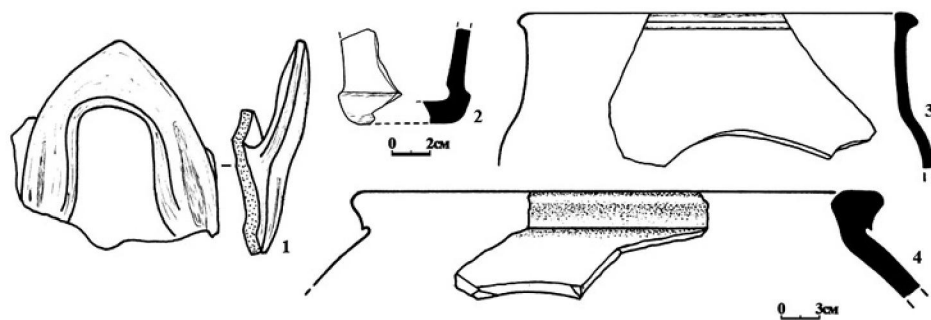
Ыдыс түбі. Түбінен қабырғасы ішке иіліп шыққан. Түбінің диаметрі – 7 см (8-сурет, 2).

Көзе ернеуі. Бүйірі шығыңқы, тік мойынды,

¹³ Байпаков К.М. Средневековая городская культура Южного Казахстана и Семиречья (VI – начало XIII в.). Алма-Ата: Наука, 1986. 144-б. 59-сурет.

¹⁴ Бернштам А.Н. Археологические работы Казахстане и Киргизии // Вестник древней истории. 1939. №4. 172-б, 4-сурет.

¹⁵ Бубнова М.А. Средневековое поселение Ак-төбе 1 у с. Орловки // Археологические памятники Таласской долины. Фрунзе, 1963. 138 б. 10-сурет.



8-сурет

ернеуінен сыртқа қайтарылған иінді жиегінің диаметрі – 21 см (8-сурет, 3).

Құм ернеуі. Қабырғасы ішке кіріп барып ернеулеген. Ернеуі сыртқа қайтарылып жиектелген. Ернеу жиегінің диаметрі – 42 см (8-сурет, 4).

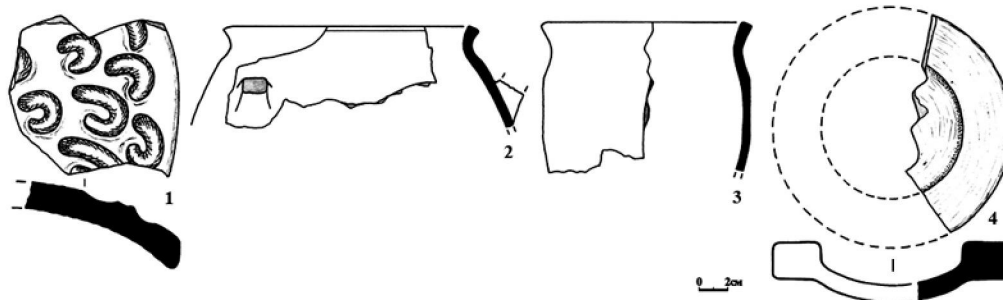
IV-құрылыс кезеңінен тұрғын үй құрылысының тұрмыстық екі бөлмесі аршылды. Жоғарғы құрылыс қабаты тығыз байланысқан бөлме ішіндегі ошақ айналасынан қыш заттар шықты.

Қазан ернеуі. Бүйірі шығыңқы, ернеуі сыртқа иілген. Бекітілген тұтқасының түп жағы төртбұрыш-

ты. Ернеу жиегінің диаметрі – 18 см (9-сурет, 2). Құрамына құм араластырылған, сырты отқа күйген.

Қақпақ сынығы. Көлемінің үлкендігіне қарағанда құмға арналып жасалынған болуы керек. Қабырғасының қалыңдығы 2 см дөнес қақпақтың үстіндегі өрнектер саусақ ұшымен «үтір» секілді батырып орындалған (9-сурет, 1). Бетінің өрнектелуі осындай қақпақтар Ақтөбе 1 ортағасырлық ескерткішінің VII–VIII ғғ. қыш бұйымдарының арасында көптеп кездеседі¹⁷.

Құты ернеуі. Қабырғасы цилиндр тәрізді, қысқа



9-сурет

мойынды, сыртқа сәл ғана иілген, ернеуінің диаметрі – 15 см. Майда құм араластырылып саздан тығыз жасалынған. Құтының сырты отқа қатты күйген, яғни ас үйлік ыдыс. Қабырғасының жарылған жерлерін бекітіп ұстату үшін тесілген тесіктері бар (9-сурет, 3).

Үйкек (қазан тұғыры). Дөңгелек (сақина) тәрізді, диаметрі – 17 см, ортасындағы сайының (ойығының) диаметрі – 10 см (9-сурет, 4).

Ортағасырлық Төменгі Барысхан (Төрткүл) қаласында жүргізілген археологиялық зерттеу

жұмыстарының жоспарлы түрде іске асырылуында алынған мәліметтер Талас өңіріндегі ортағасырлық қала өмірі туралы түсінігімізді бір-шама кеңейтті. Ол зерттеліп отырған аудандағы қалалық мәдениеттің даму заңдылығын анықтауға мүмкіндік берді. Қазба жұмыстарының барысы қаланың көп мәдени қабаттан тұратындығын көрсетті. Әртүрлі қалыңдықта сақталған мәдени қабаттарынан өзіндік ерекшеліктерімен көзге түсетін құрылыс орындары ашылды. Салыну бағыты барлығына ортақ және бірінің үстіне бірі тұрғызылған құрылыс кезеңдерінің

¹⁶ Сенигова Т.Н. Средневековый Тараз. Алма-Ата: Наука, 1972. 78-80-бб.

¹⁷ Бубнова М.А. Средневековое поселение Ақ-төбе 1 у с. Орловки // Археологические памятники Таласской долины. Фрунзе: Изд. АН КиргССР, 1963. 138-б. 9-сурет, 55-бб.

арасында айтарлықтай арақашықтық пен уақыт кеңіс-тігінің жоқтығы анықталды. Құрылыс қабаттарынан шыққан бұйымдарында да ұқсастық байқалады. Зерттеу нәтижелерінің сараптамасы мен қорытындысына қарап жоғарғы қабаттарын, яғни, бірінші және екінші құрылыс кезеңінің ыдыс-тарын XI–XII ғғ., ал, төменгі, үшінші құрылыс кезеңінің ыдыстарын IX–X ғғ. жатқызуға болады. Үшінші қабаттың жабдықтарына ұқсас төртінші құрылыс кезеңінің ыдыстары VII–VIII ғғ. даталанады. Жалпы, ескерткіштің беткі қабатынан XII–XIII ғғ. жататын ыдыстар кездеседі.

Зерттеу барысында аршылған бірнеше құрылыс кезеңіне қатысты бөлмелер өз дәуірінің ғажап мәдени орындары мен ғимараттарын сәулелен-діреді және қазба нәтижесінде жинап алынған деректер қала өмірінен мол мәліметтер береді.

Олай болса, 2007 ж. Төменгі Барысхан (Төрткүл) қаласында жүргізілген далалық зерттеу жұмыстарының көрсеткіші мен сараптау істері маңыз-

ды нәтиже берді. Болашақта ескерткішті зерттеу, ондаға қазба жұмыстарды жалғастыру көптеген қызықты деректерді беретіні хақ.

Резюме

Рассматривается керамика средневекового городища Нижний Барсхан (Торткуль), которая найдена из раскопа 2007 году.

Summary

In the article ceramic material which originates from the Medieval city on the rests of the site of Low (Nizhnij) Barskhan (Tortkul) which were collected from the excavations in 2007.