

ҚР БҒМ ҒК
«Ғылым ордасы» РМК
Сирек кездесетін кітаптар музейі

Сирек кітаптар мен қолжазбаларды реставрациялау және консервациялау мәселесі

Алматы 2017

Әлемдік тәжірибе

Әл-Жума орталығы (Дубай, БАӘ)

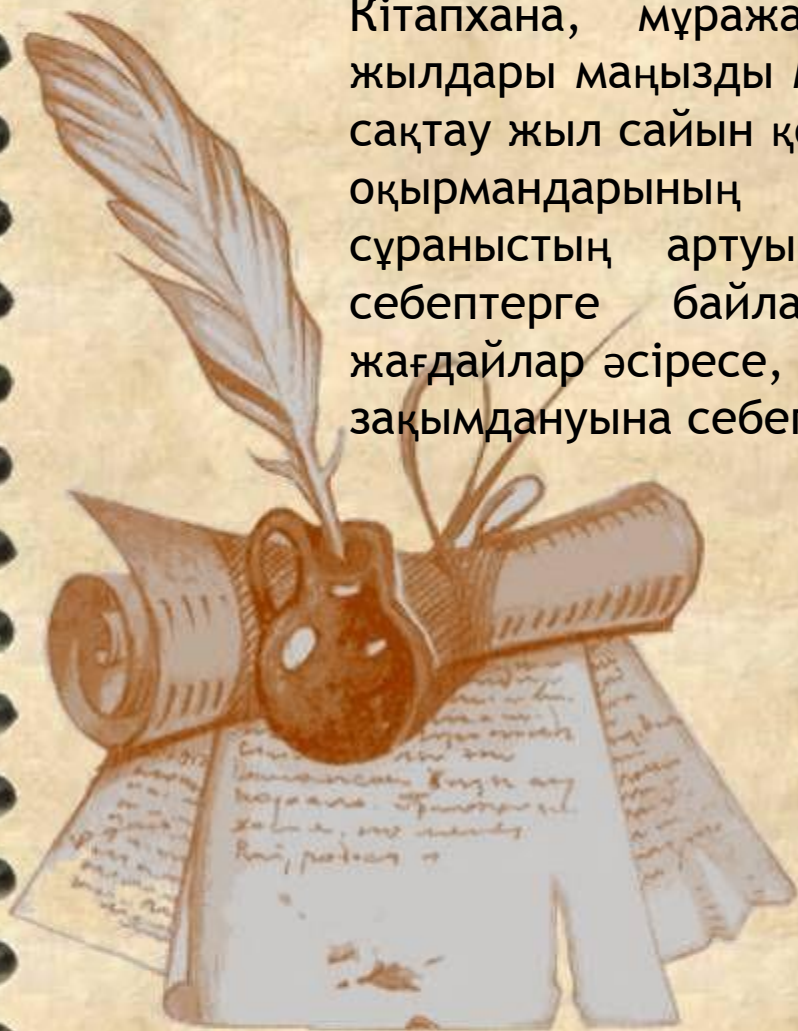
Ислам өнерінің музейі (Доха, Катар)

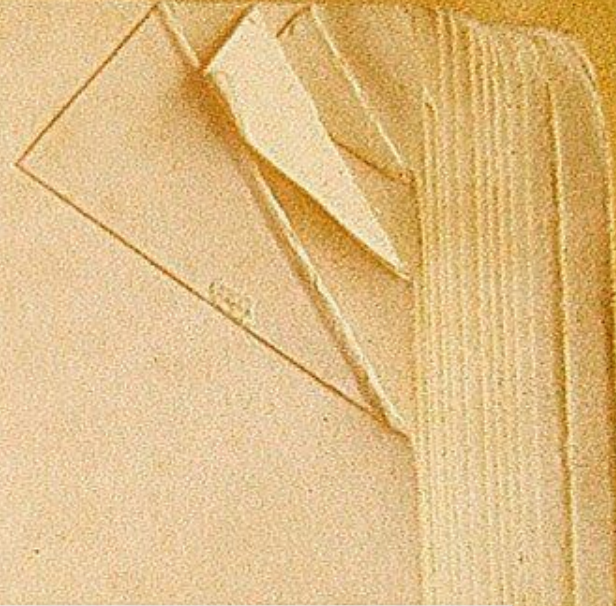
Иранның ұлттық мұрағаты (Тегеран, Иран)

Александрия кітапханасы (Александрия, Египет)

Мәселенің өзектілігі

Кітапхана, мұражай, мұрағат қорын сақтау соңғы жылдары маңызды мәселеге айналды. Құнды мұраларды сақтау жыл сайын қоршаған ортаның ластануы, кітапхана оқырмандарының көбеюі, қолжазба деректерге сұраныстың артуы, көшірмелердің жасалуы, т.с.с. себептерге байланысты күрделеніп келеді. Бұл жағдайлар әсіресе, қордың механикалық және химиялық зақымдануына себеп болып отыр.



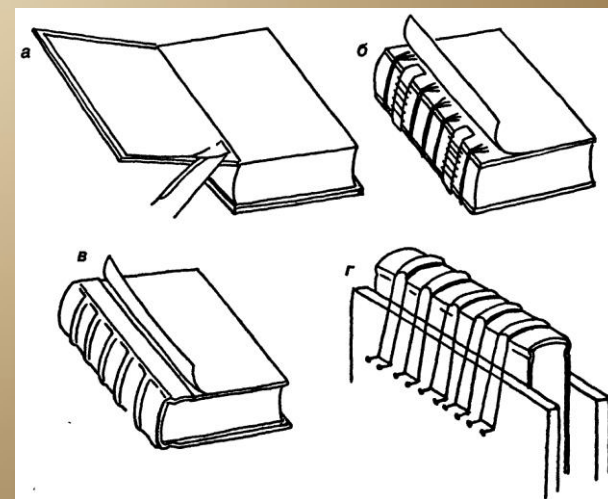
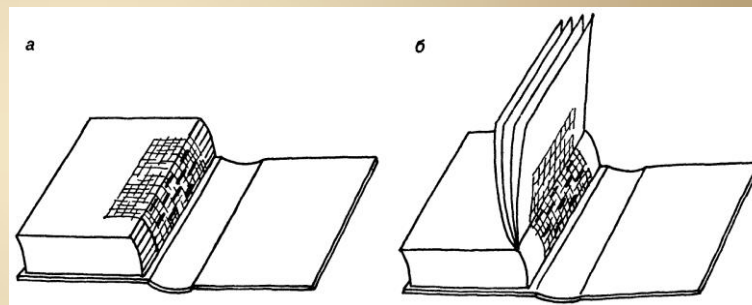
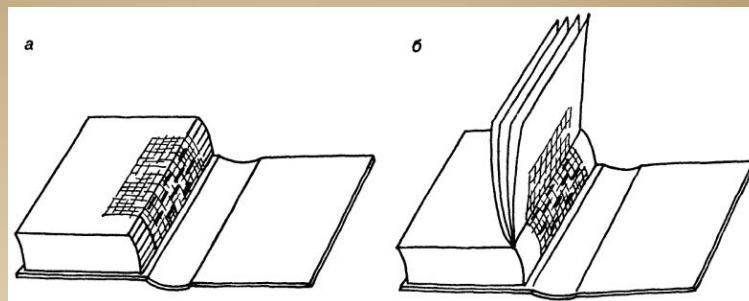


Реставрация



Рестаурациялау кезеңдері:

Түптеу
Мұқабалау
Безендіру



Консервациялау

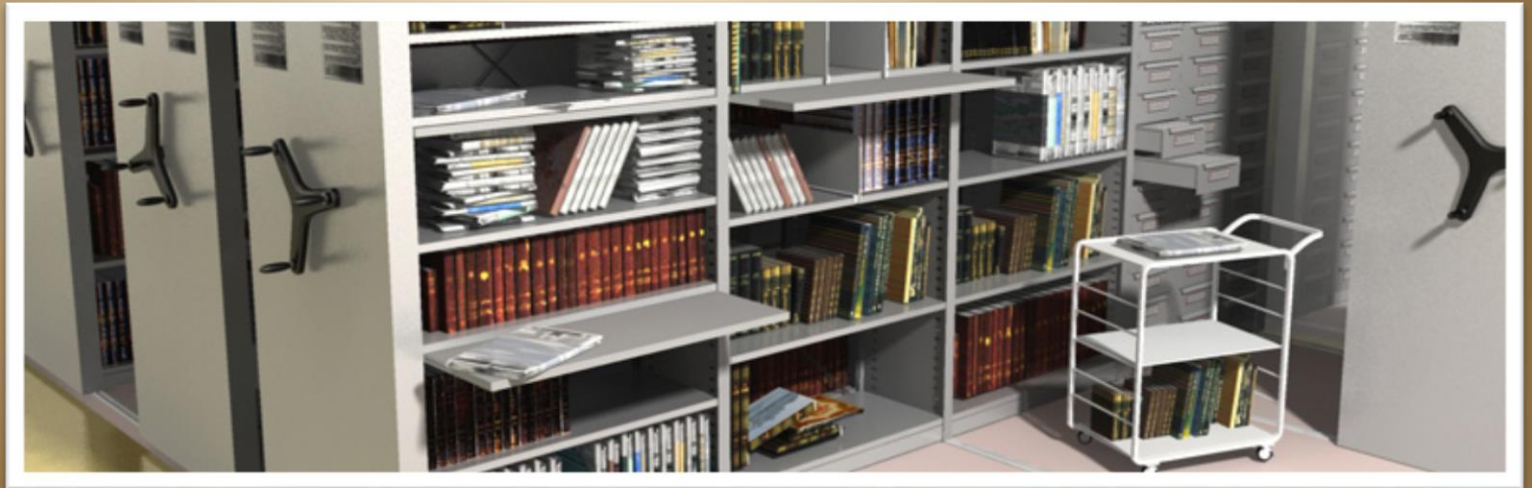
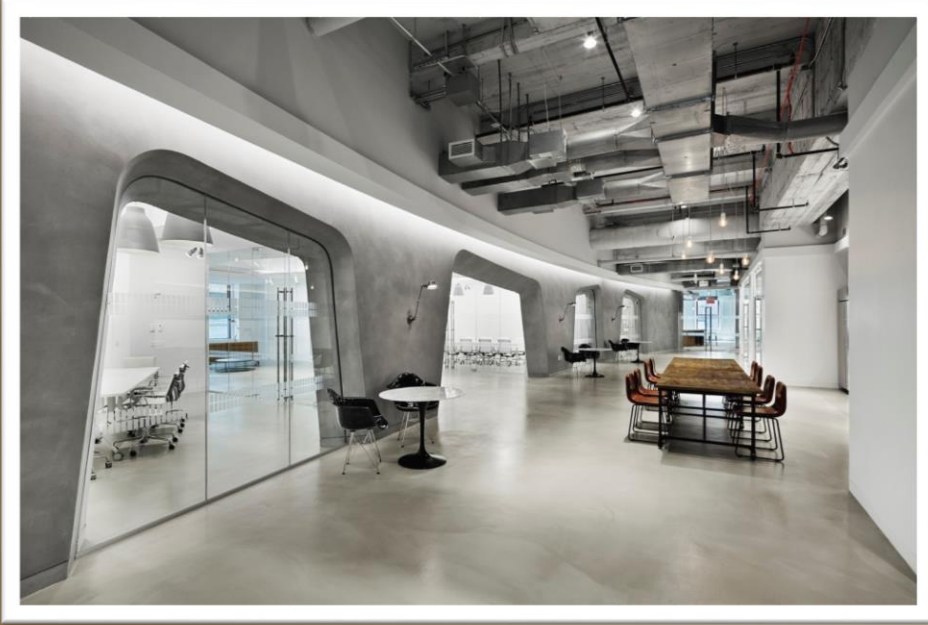
Кітаптардың дұрыс орналасуы

Температура мен ылғалдылықтың сақталуы

Шаң-тозаңнан тазарту жұмыстарын жүргізу

Кітаптардың электронды нұсқаларын жасау









**НАЗАРЛАРЫҢЫЗҒА
РАХМЕТ !**